

CERTIFICATE of Conformity



Registration No.: A3 50636933 0001

Report No.: CN23DATY 003

Holder: **BEXIE GROUP S.L.
CALLE COVADONGA 5
33002 OVIEDO(ASTURIAS)
Spain**

Product: **PV-Inverter
(Grid-connected PV inverter)**

Identification:

Type Designation	: BE30KW-3PGK	BE30KW-3PG
	: BE40KW-3PG	BE50KW-3PG
Serial No.	: 2405-29451280P	2405-29451280P
	: 2405-29441281P	2405-29441283P
Firmware version	: 306011	
Remark	: Refer to test report CN23DATY 003 for details.	

Tested acc. to: UNE 217001:2020

The certificate of conformity refers to the above mentioned product. This is to certify that the specimen is in conformity with the assessment requirement mentioned above. This certificate does not imply assessment of the production of the product and does not permit the use of a TÜV Rheinland mark of conformity.

Date 04.07.2024

Durch die DAKKS nach
DIN EN ISO/IEC 17065:2013
akkreditierte Zertifizierungsstelle.
Die Akkreditierung gilt nur für den in der
Urkundenanlage D-ZE-14169-01-02
aufgeführten Akkreditierungsumfang.

Certification Body


A. Chen

TÜV Rheinland LGA Products GmbH - Tillystraße 2 - 90431 Nürnberg

Certificado no.: A3 50636933 0001

Certificado De Conformidad

Titular de licencia: BEXIE GROUP S.L.
License Holder: CALLE COVADONGA 5 33002 OVIEDO(ASTURIAS) Spain

Tipo de producto: Inversor FV para conexión a red
Type of product: Grid-connected PV inverter

Modelo: BE30KW-3PGK, BE30KW-3PG, BE40KW-3PG, BE50KW-3PG
Model:

Versión de firmware: 306011
Firmware version:

Estándar: UNE 217001 :2020
Standard: Ensayos para sistemas que eviten el vertido de energía a la red de distribución

Reporte no.: CN23DATY 003
Report No.:

Fecha de emisión: 2024.07.04
Date of issue:

El certificado de conformidad hace referencia al producto mencionado anteriormente. Esto es para certificar que la muestra se encuentra en conformidad con el requisito de evaluación mencionado anteriormente. Este certificado no implica una evaluación de la producción del producto y no permite el uso de una marca de conformidad TÜV Rheinland. Los requisitos de la norma anterior también se refieren al Real Decreto 244/2019, de 5 de abril, por el que se regulan las condiciones administrativas, técnicas y económicas del autoconsumo de energía eléctrica.

The verification of conformity refers to the above mentioned product. This is to verify that the specimen is in conformity with the assessment requirement mentioned above. This verification does not imply assessment of the production of the product and does not permit the use of a TÜV Rheinland mark of conformity. The requirements in above standard also refer to Royal decree 244/2019 of 5 April, by which regulate the administrative, technical and economic conditions of the self-consumption of electrical energy.


A. Chen
Certificador



Página 1 de 3
Page 1 of 3

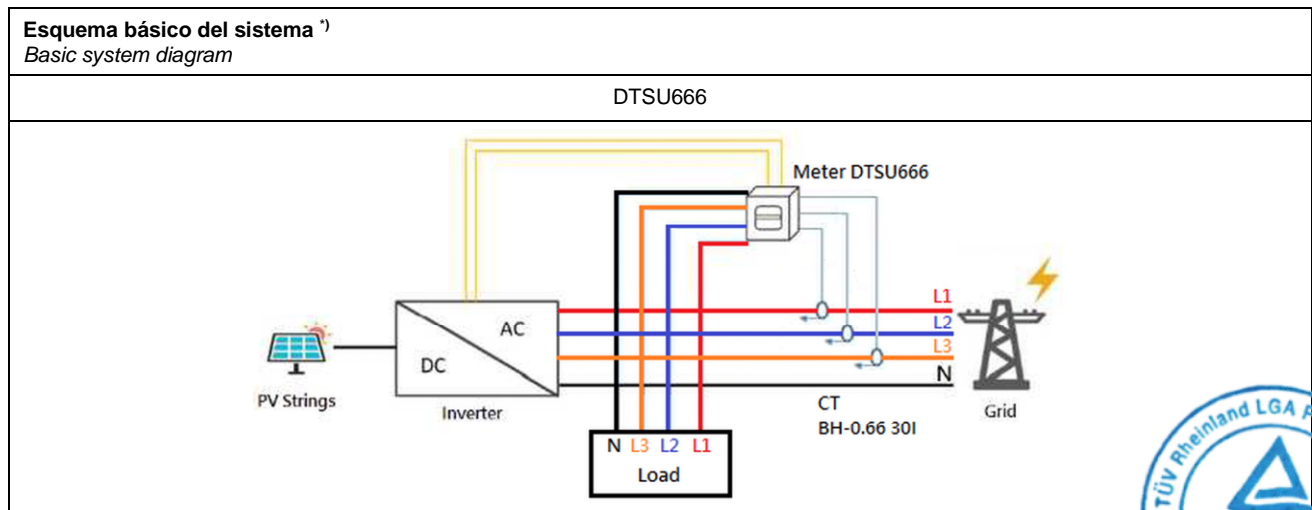
Apéndice
Appendix

Información del inversor <i>Inverter information</i>				
Modelo <i>Model</i>	BE30KW-3PGK	BE30KW-3PG	BE40KW-3PG	BE50KW-3PG
Potencia nominal CA <i>Nominal AC Power</i>	30.0 kW	30.0 kW	40.0 kW	50.0 kW
Tensión nominal CA <i>Nominal AC voltage</i>	3L+N+PE, 380/400/415 Vac			
Corriente máxima CA <i>Maximal AC current</i>	51.0 A	51.0 A	67.5 A	84.3 A
Frecuencia nominal <i>Nominal frequency</i>	50 Hz			
Rango de tensión MPPT <i>MPPT voltage range</i>	180 to 1000 Vdc			
Tensión CC máxima <i>Max. DC voltage</i>	1100 Vdc			
Corriente DC máxima <i>Max. DC current</i>	40/32/32 A	40/32/32 A	40/32/32 A	40/32/32/32 A
Elemento de control <i>Control device</i>	Controller in Inverter			
Tipo de dispositivo de control <i>Type of control device</i>	Integrated			



Apéndice
Appendix

Información general del transductor de corriente externo / medidor de potencia ^{*)} <i>General information of external current transductor/ power meter</i>	
Modelo <i>Model</i>	DTSU666
Aplicación <i>Application</i>	3 Phase + N
Tensión nominal <i>Nominal voltage</i>	220/380 Vac; 230/400 Vac
Corriente máxima <i>Max. current</i>	5(80) A (Used with current transductor: BH-0.66 30 I, 200/5A, Class 0.5)
Precisión del control de potencia <i>Power control accuracy</i>	1
Tipo de comunicación <i>Type of communication</i>	RS 485



***) Para cumplir los requisitos de RD244:2019 / ANEXO I y UNE 217001:2020, se instalará el dispositivo adicional.**
For fulfill the requirements of RD244:2019/ ANEXO I and UNE 217001:2020, the additional device shall be installed.

